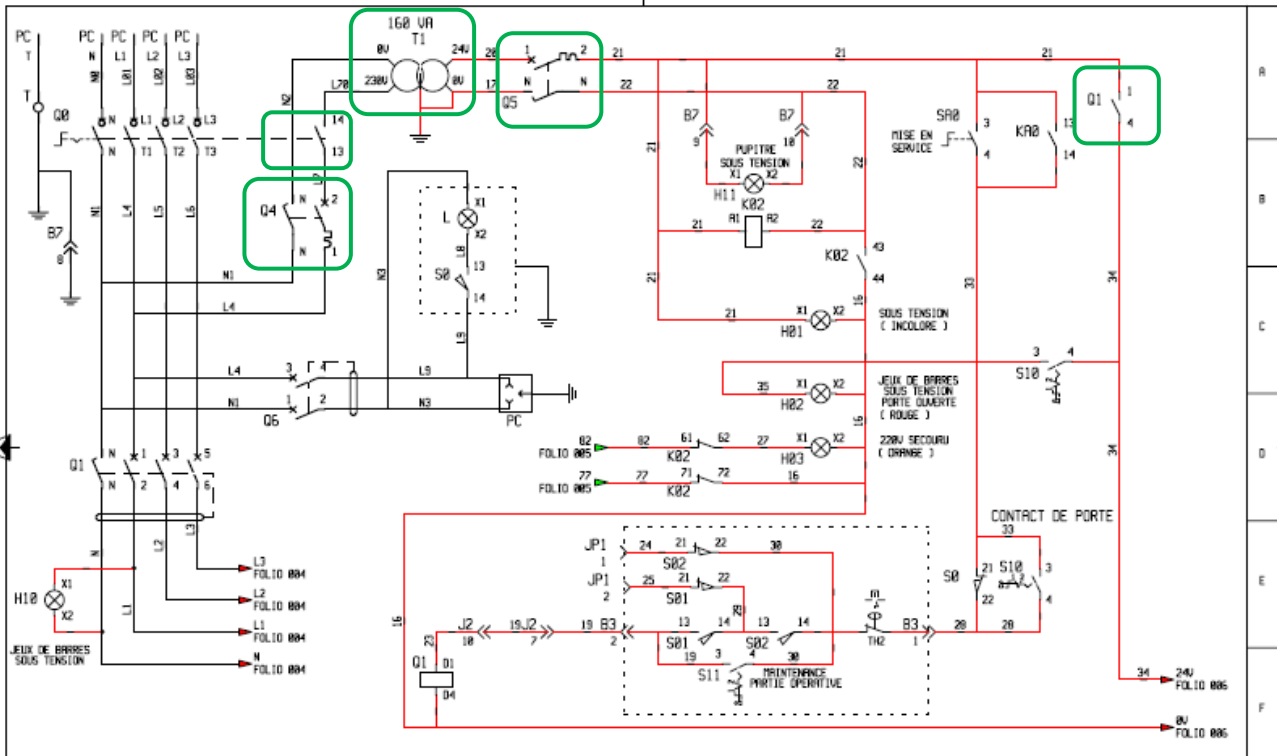
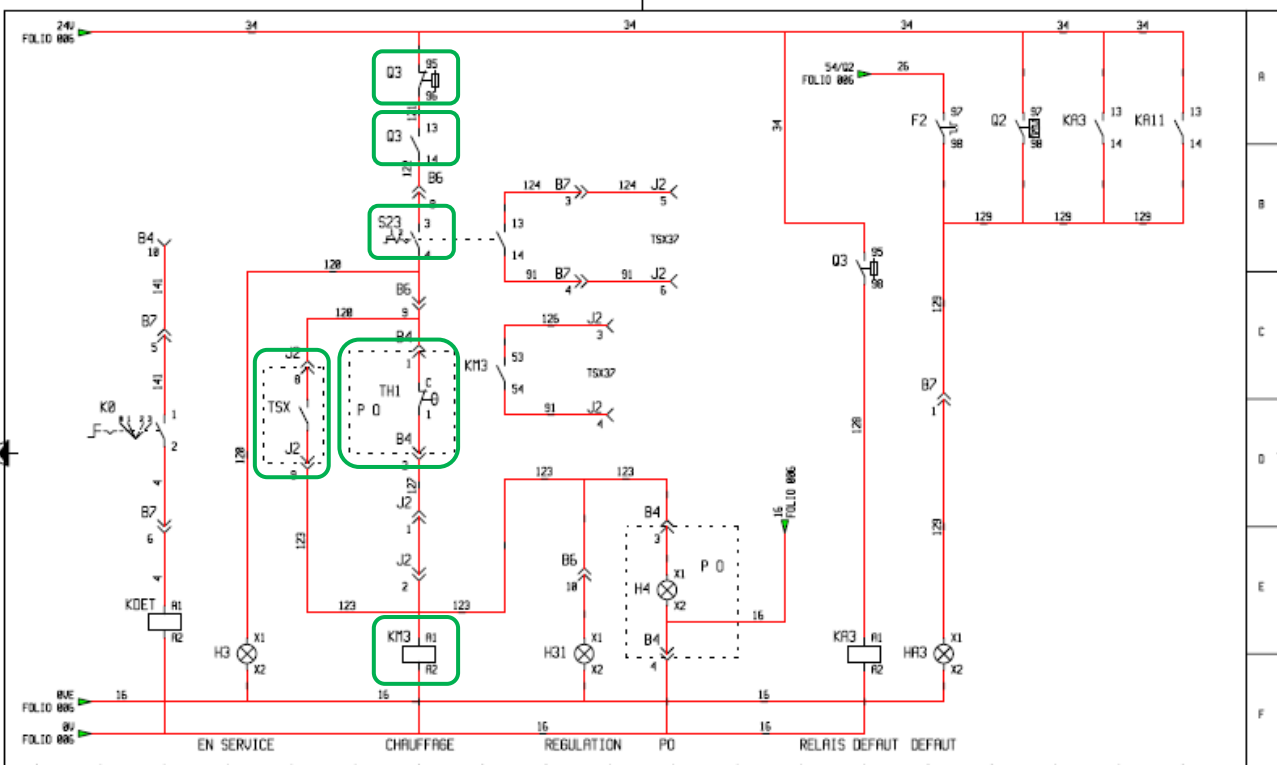


# Schéma de commande



INFORMATIONS					REVISIONS					PROJET					
N° de note	Date de note	Emission	JED	Modifications	Elabli	Stat	Date	Modifications	Elabli	Stat	Date	Modifications	Elabli	Stat	Date
S N	06.03.97	P. PREVOST	B1	Lancement	I.S.F		06.03.97								
S N	13.01.98	P. PREVOST	B2	Changé repérage du fil 804 en 35	S. BRUNELUX		06.03.97								
S N	06.04.98	P. PREVOST	B3	Modifications voir folios. 004, 9, 11, 12, 14, 16, 17, 20	P. PREVOST		06.03.97								
S N	02.05.98	P. PREVOST	B4	Ajoute 05 et PC											
S N	15.02.99	P. PREVOST	B5	Modifications voir folios 005, 007, 008, 013 et 018											

Document créé en informatique - Révisé à jour conformément aux normes en vigueur. Document réalisé sous AUTOCAD. L'opérateur de schémas de la poste INOCE - 3024 FOLIO - 75 28 03 03. Ce document est la propriété de TELEMECANIQUE - Reproduction interdite ou droits réservés. F.S.P. Version 2.3



INFORMATIONS					REVISIONS					PROJET					
N° de note	Date de note	Emission	JED	Modifications	Elabli	Stat	Date	Modifications	Elabli	Stat	Date	Modifications	Elabli	Stat	Date
S N	06.03.97	P. PREVOST	B1	Lancement	I.S.F		06.03.97								
S N	13.01.98	P. PREVOST	B2	Changé repérage du fil 418 en 4	S. BRUNELUX		06.03.97								
S N	06.04.98	P. PREVOST	B3	Modifications voir folios. 004, 9, 11, 12, 14, 16, 17, 20	P. PREVOST		06.03.97								
S N	02.05.98	P. PREVOST	B4	Modifications voir folios. 003, 4, 9, 10, 12, 14, 15, 17, 19, 20											
S N	15.02.99	P. PREVOST	B5	Relier 97 de F2 & 54 de Q2 fil N°25											

Document créé en informatique - Révisé à jour conformément aux normes en vigueur. Document réalisé sous AUTOCAD. L'opérateur de schémas de la poste INOCE - 3024 FOLIO - 75 28 03 03. Ce document est la propriété de TELEMECANIQUE - Reproduction interdite ou droits réservés. F.S.P. Version 2.3

## « CORRIGE »

Identification des **différents constituants qui permettent de commander** la fonction « **DISTRIBUER** » du sous-système chauffage du malaxeur

Repère	Désignation	Fonction	Référence	Symbole
<b>FONCTION ALIMENTER</b>				
Q4	Disjoncteur magnétothermique (2A - courbe D)	Protéger le transformateur	VCF4	
Q0	<b>Contact auxiliaire</b> de l'interrupteur-Sectionneur 80A	Mettre en/hors énergie le circuit de commande		
T1	Transformateur 230v/24v, 40kVA	Réduire la tension		
Q5	Disjoncteur magnétothermique (6A - courbe C)	Protéger le circuit de commande		
<b>FONCTION DISTRIBUER</b>				
Q1	Contact auxiliaire « OF » Ouvert ou Fermé ( <i>principale</i> )	<b>Autorise</b> la mise en service <b>de tout</b> le circuit de commande		
Q3	Contact auxiliaire de défaut	Permet une <b>signalisation</b> ou une <b>cde</b> liée à la position " <b>déclenché sur défaut</b> " du disjoncteur		
Q3	Contact auxiliaire « OF » Ouvert ou Fermé ( <i>secondaire</i> )	<b>Autorise</b> la mise en service du circuit de commande <b>de KM3</b>		
S23	Commutateur 2 positions fixes	Mise en service du chauffage		
TSX	Contact d sortie automate	Permet la <b>régulation</b> de la température (en mode <b>auto</b> )		
TH1	Thermostat	Permet la <b>régulation</b> de la température (en mode « <b>manuelle</b> »)		
KM3	Bobine du contacteur KM3	<b>Module l'énergie</b> (si activée, elle ferme les contacts de puissance et de commande)		